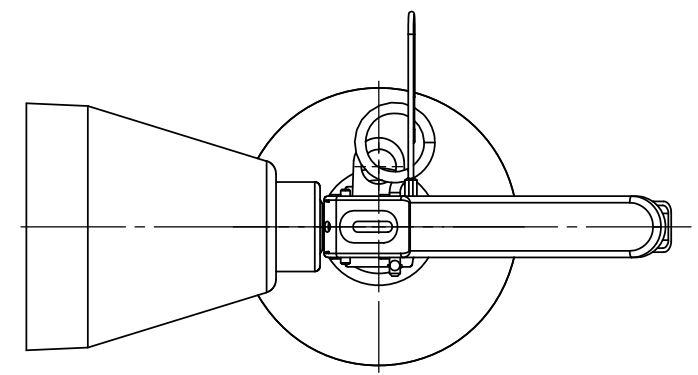
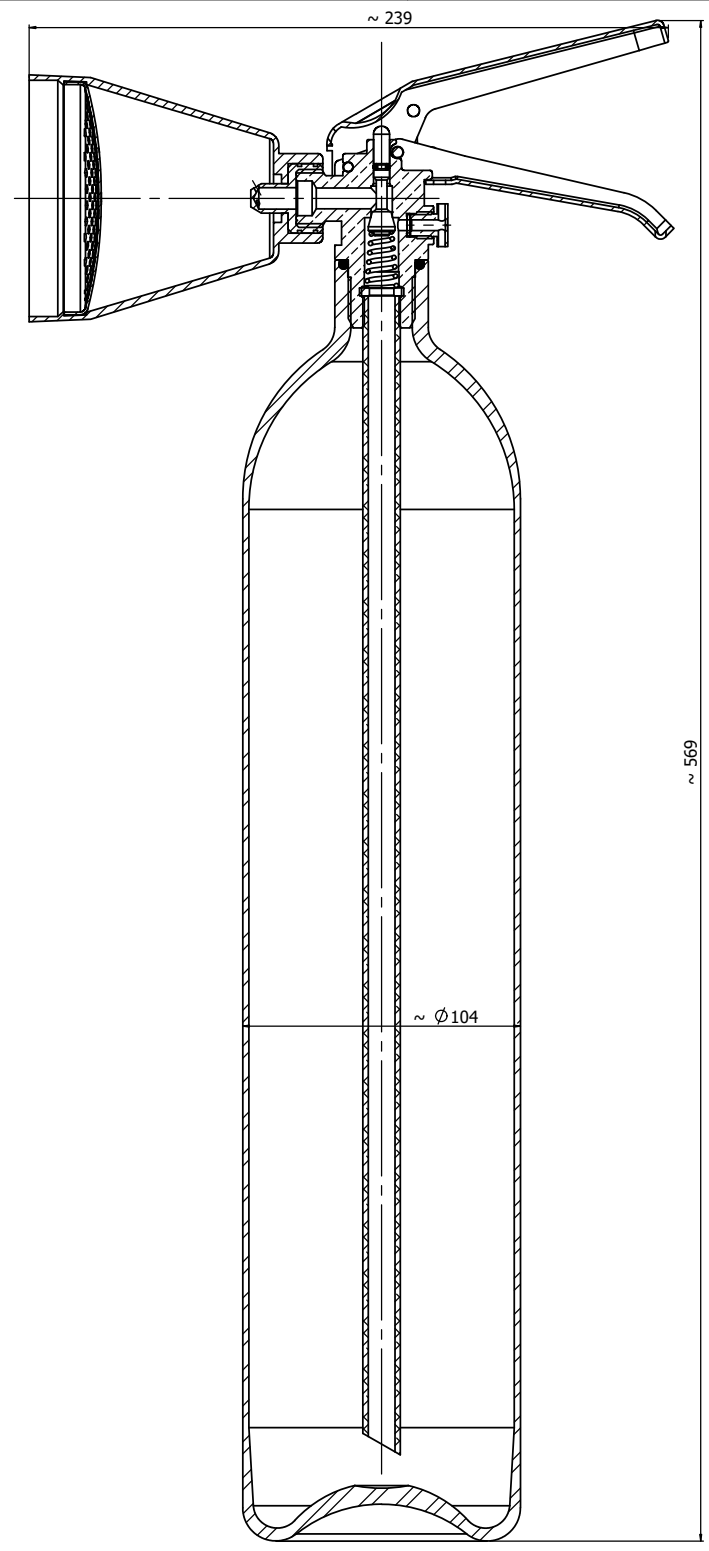


Note: label according to customer requirements; code 50.754B.F000.00 is for unlabeled extinguisher.
 Nota: etichetta secondo richiesta del cliente; il codice 50.754B.F000.00 vale per l'estintore neutro.
 Nota: étiquette suivant demande du client; le code 50.754B.F000.00 est valable pour l'extincteur neutre.



CS2-AB - 2KG CO2



an ANAFGROUP company

A EMISSIONE Emissione Torque indication added Aggiunta indicazione coppia serraggio Indication couple ajouté	FL	DR	YA						
	03.01.001	06.01.001	06.02.001						
	FL	DR	YA						
	03.01.001	06.01.001	06.02.001						
C Ciglio Serrato Rotteci ascedo Agguntti serrbrato	FL	DR	YA			6.83 kg			CS2-AB
	03.01.001	06.01.001	06.02.001						Extincteur assemblé Assembleo estintore Assembleo extinguidor
D Agguntti serrbrato Aliputte corpe	HR	DR	YA			1:1			
	04.01.001	06.01.001	06.02.001						
A1									50.754B.F000.00

ANAFGROUP